

AL-STX2402-C

Alimentatore ausiliario 24Vcc 2A, con batterie 7Ah
Auxiliary 24Vdc 2A power supply, with 7Ah batteries

DESCRIZIONE

Alimentatore switching ausiliario con controllo intelligente della carica delle batterie e segnalazione di guasti di collegamento).

SEGNALAZIONE GUASTI SUL PANNELLO FRONTALE

Sul pannello frontale sono presenti due indicatori luminosi: Presenza Rete e Guasto. Vedere tabella per indicazione guasti.

LED GUASTO	LED RETE	CAUSE	AZIONI
OFF	ON	Funzionamento normale	Nessuna
LAMPEGGIO CONTINUO	ON o OFF	Fusibili bruciati Batterie guaste Guasto interno	Verificare: fusibili e batterie Sostituire alimentatore
1 LAMPEGGIO	OFF	Mancanza tensione di rete	Verificare connessioni di rete

SEGNALAZIONE INTERNA DEI GUASTI

Togliendo il pannello frontale, è presente un ulteriore indicatore luminoso: Diagnostica. Vedere tabella per indicazione guasti.

LED DIAGNOSTICA	LED RETE	CAUSE	AZIONI
OFF	ON	Funzionamento normale	Nessuna
OFF	OFF	Mancanza tensione di rete	Verificare connessioni di rete
LAMPEGGIO CONTINUO	ON o OFF	Fusibili bruciati Sovraccarico o corto circuito	Sostituire fusibili Scollegare il carico e verificare
1 LAMPEGGIO	ON	Carica batteria carica fino al 90%	Nessuna
2 LAMPEGGI	ON	Fusibili bruciati Batteria disconnessa Batteria troppo scarica	Verificare fusibili e connessioni Cambiare batteria
2 LAMPEGGI	OFF	Batteria scarica per mancanza tensione di rete	Verificare connessioni di rete
3 LAMPEGGI	ON o OFF	Resistenza batteria troppo alta Batteria guasta	Verificare connessioni della batteria Cambiare batteria
4 LAMPEGGI	ON o OFF	Guasto carica batteria	Ritorno in fabbrica
5 LAMPEGGI	ON o OFF	Sensore di temperatura disconnesso o danneggiato	Verificare il sensore di temperatura

CARATTERISTICHE TECNICHE

Alimentazione di rete:	90-264Vca a 50Hz
Fusibile di rete:	T2A (6x20mm)
Corrente Inrush:	5A a 110Vca per 10ms
Uscita carico:	27,6Vcc e 2A
Fusibile uscita:	F2,5 (6x20mm)
Batterie:	2x 12Vcc e 7Ah
Fusibile batterie:	F2,5 (6x20mm)
Uscita guasto EPS (Rete >10 sec):	100mA 60Vcc N.C.
Uscita guasto GEN (Batterie):	100mA 60Vcc N.C.
Temperatura stoccaggio:	-20°C / +80°C
Temperatura operativa:	-10°C / +40°C
Umidità relativa:	<75% no condensa
Dimensioni:	mm 330 (L) x 275 (H) x 80 (P)
Materiale e colore:	Acciaio verniciato di bianco
Normativa:	EN54-4
Direttiva CPR:	0843-CPR-0214

L'azienda si riserva di apportare eventuali modifiche senza preavviso. La garanzia convenzionale dei prodotti è valida 24 mesi dalla data di rilascio del documento fiscale che ne prova l'acquisto.

DESCRIPTION

Auxiliary switching power supply with intelligent control of batteries charger, with faults signalling.

FAULT SIGNALLING ON FRONTAL PANEL

on frontal panel there're two luminous indicators: Main Power and Fault. See the table for fault meaning.

FAULT LED	MAINS LED	CAUSES	ACTION
OFF	ON	Normal working	Nothing
CONTINUOUS FLASHING	ON or OFF	Blown fuses Batteries in fault internal fault	Verify: fuses and batteries Replace power supply
1 FLASHING	OFF	Main power lost	Verify main power connection

INTERNAL FAULT SIGNALLING

Removing the frontal panel, there's an additional luminous indicator: Diagnostic. See the table for fault meaning.

DIAGNOSTIC LED	MAINS LED	CAUSES	ACTIONS
OFF	ON	Normal working	Nothing
OFF	OFF	Main power lost	Verify main power
CONTINUOUS FLASHING	ON or OFF	Blown fuses Overload or short circuit	Replace fuses Disconnect the load and verify it
1 FLASHING	ON	Charging batteries up to 90%	Nothing
2 FLASHING	ON	Blown fuses Batteries disconnected Batteries too much low	Verify fuses and batteries connections Replace batteries
2 FLASHING	OFF	Batteries low due to main power lost	Verify main power connection
3 FLASHING	ON or OFF	Batteries resistance too much high Batteries in fault	Verify the batteries connections Replace batteries
4 FLASHING	ON or OFF	Batteries charger in fault	Return to factory
5 FLASHING	ON or OFF	Temperature sensor disconnected or in fault	Verify the temperature sensor

TECHNICAL FEATURES

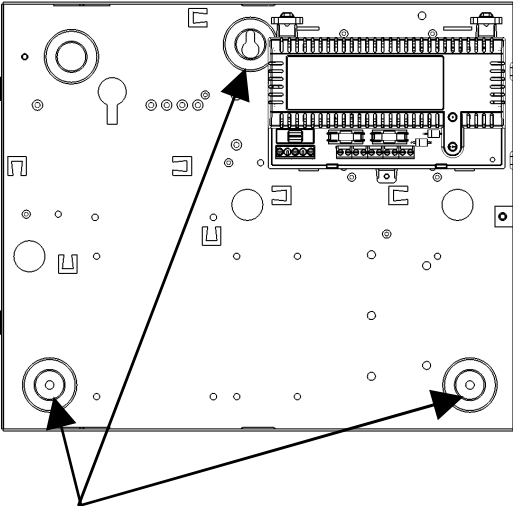
Main power supply:	90-264Vca at 50Hz
Main power fuse:	T2A (6x20mm)
Inrush current:	5A at 110Vac for 10ms
Load output:	27,6Vdc and 2A
output fuse:	F2,5 (6x20mm)
Batteries:	2x 12Vcc e 7Ah
Batteries fuse:	F2,5 (6x20mm)
EPS fault output (Mains >10 sec):	100mA 60Vdc N.C.
GEN fault output (Batteries):	100mA 60Vdc N.C.
Storage temperature:	-20°C / +80°C
Working temperature:	-10°C / +40°C
Relative humidity:	<75% no condensed
Size:	330 (W) x 275 (H) x 80 (D)
Material and colour:	Steel, painted white
Normativa:	EN54-4
Direttiva CPR:	0843-CPR-0214

The manufacturer reserves the right to apply or revise modifications to its equipment without any prior notice. The conventional warranty is valid for 24 months starting from the date of the sales document to proof of purchase released.



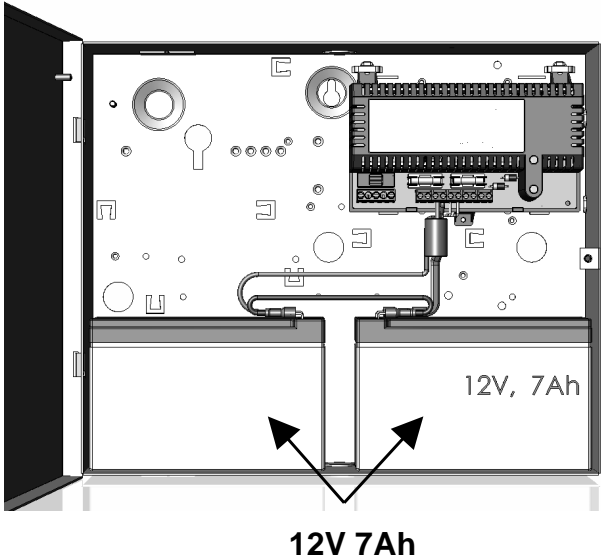
FISSAGGIO AL MURO

WALL FIXING



BATTERIE

BATTERIES



CONNESSIONI E LED

CONNECTIONS AND LEDs

