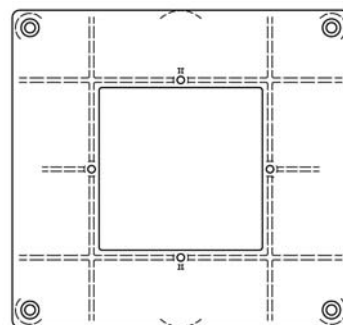


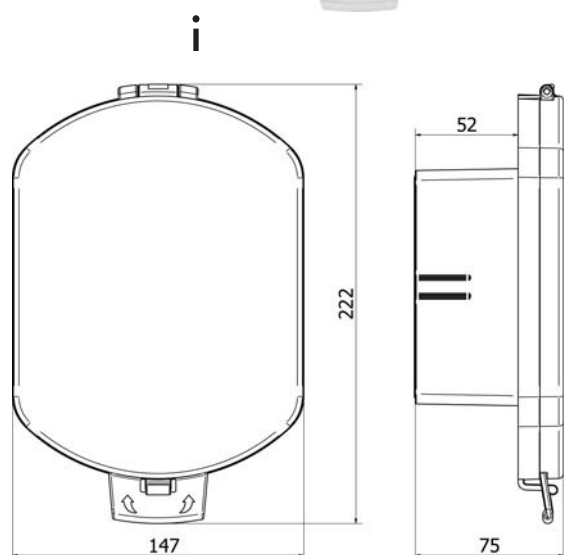
P65-S: BOX DI PROTEZIONE IP65

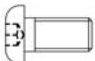



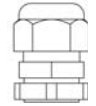
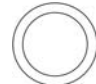
Descrizione e installazione

● Custodia impermeabile



● Placca di adeguamento alla base



- M3,5 x10  x2
- ST 3,5 x 10  x4
- Fischer S-6  x2
- ST-4 x 30  x2
- Pressacavo 
- Guarnizione in gomma 

Il box impermeabile IP65 è progettato per proteggere pulsanti antincendio di chiamata manuale, per la protezione contro polvere, sporco e acqua.

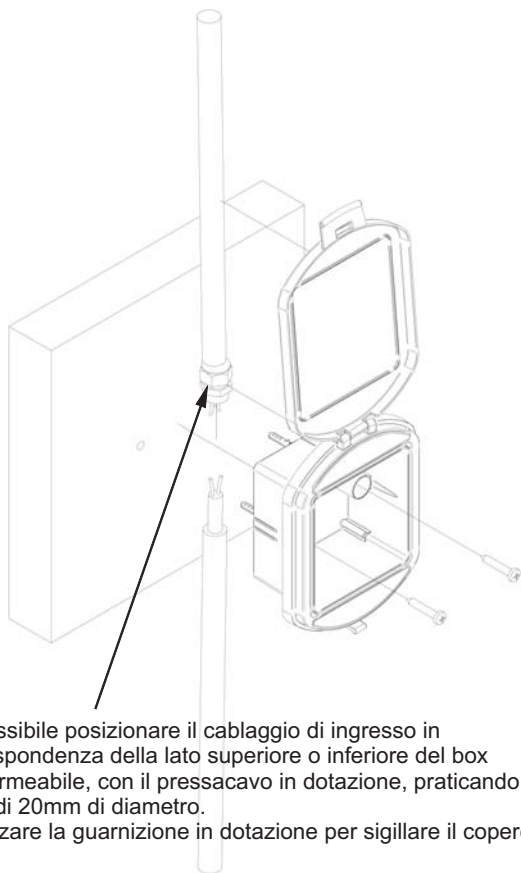
In caso di emergenza, si accede al dispositivo semplicemente tirando il coperchio, liberando il blocco.

Caratteristiche:

Il prodotto è composto di una base e un coperchio in policarbonato trasparente resistente con una guarnizione in gomma che fornisce la tenuta richiesta IP65.

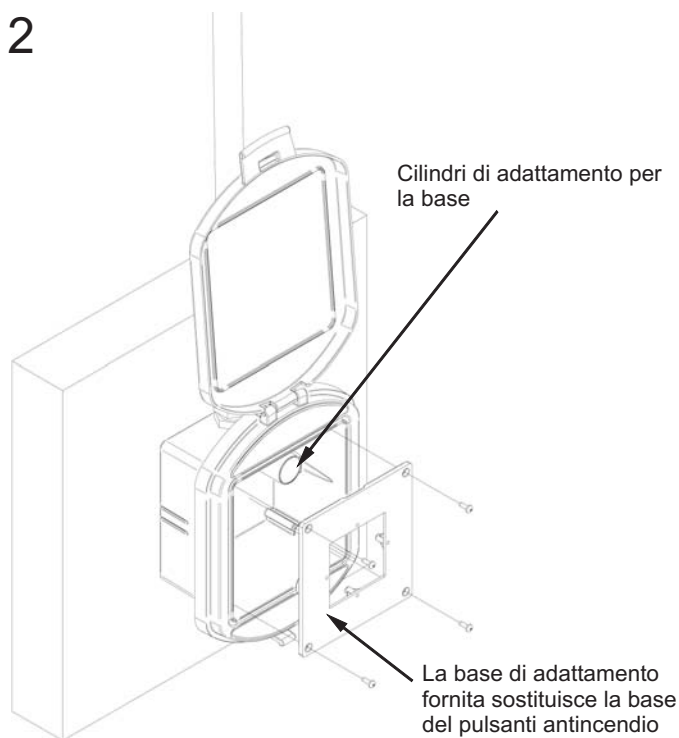
L'installazione del box impermeabile non modifica la funzionalità del pulsante senza box.

1



È possibile posizionare il cablaggio di ingresso in corrispondenza della lato superiore o inferiore del box impermeabile, con il pressacavo in dotazione, praticando un foro di 20mm di diametro.
Utilizzare la guarnizione in dotazione per sigillare il coperchio.

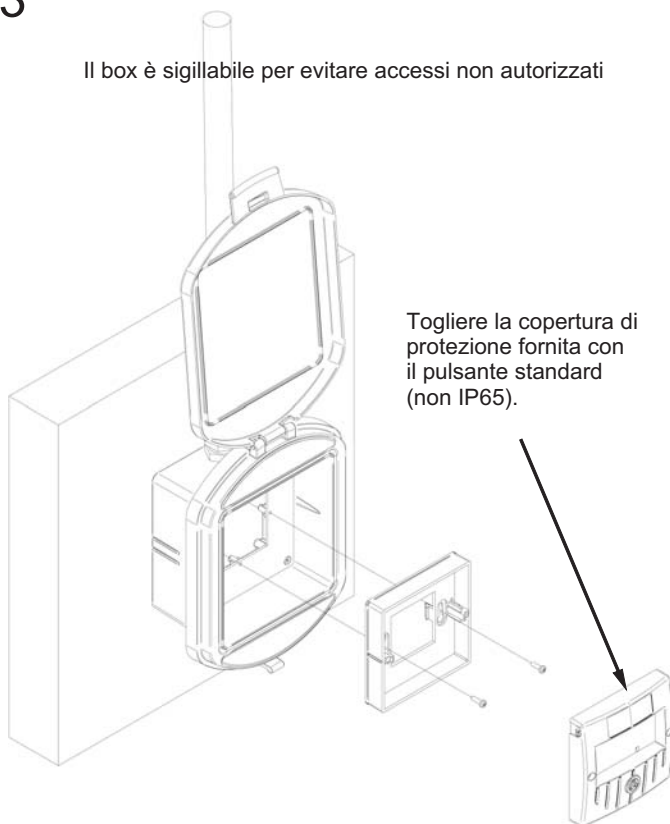
2



MONTAGGIO DEL PULSANTE IN UNA SCATOLA A MURO

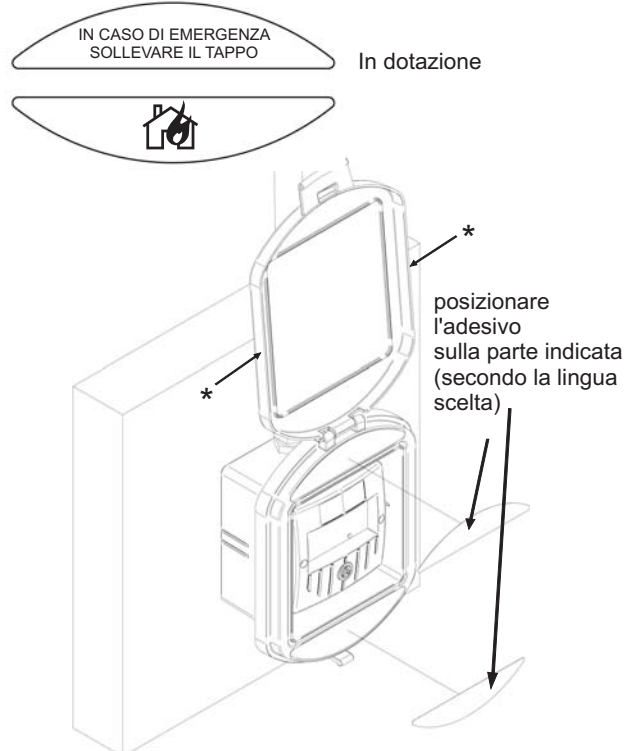
3

Il box è sigillabile per evitare accessi non autorizzati



Togliere la copertura di protezione fornita con il pulsante standard (non IP65).

4



(*) DOPO L'INSTALLAZIONE SI RACCOMANDA LA CHIUSURA CON FORZA PER GARANTIRE LA CORRETTA TENUTA